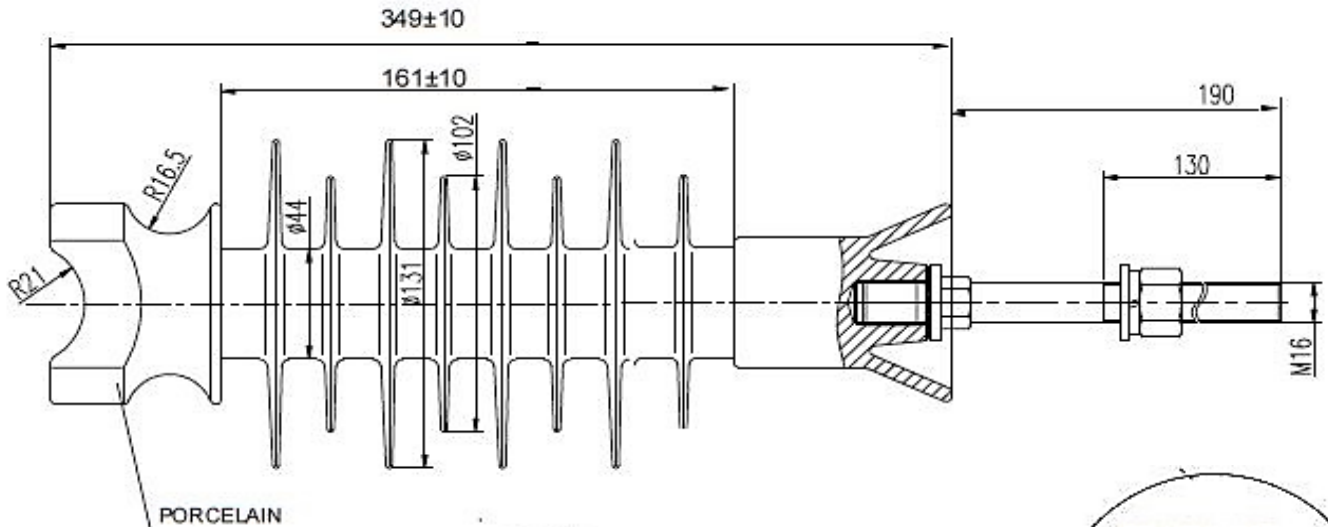


# AISLADOR POLIMERICO TIPO PIN

## SERIE FP2-28/12



DIMENSIONES	UND	VALOR
Aleta Mayor	mm	131
Aleta Menor	mm	102
Altura	mm	349
PROPIEDADES MECANICAS		
Esfuerzo de Flexión (Cantiléver)	KN	12
Esfuerzo de Compresión	KN	10
Peso	KG	2.5
PROPIEDADES ELECTRICAS		
Tensión Nominal	KV	28
Tensión de Impulso Positivo	KV	160
Tensión de Impulso Negativo	KV	170
Flashover en Seco	KV	85
Flashover en Húmedo	KV	75
Distancia de Arco	mm	205
Línea de Fuga	mm	780
Numero de Aletas	Und	8

